



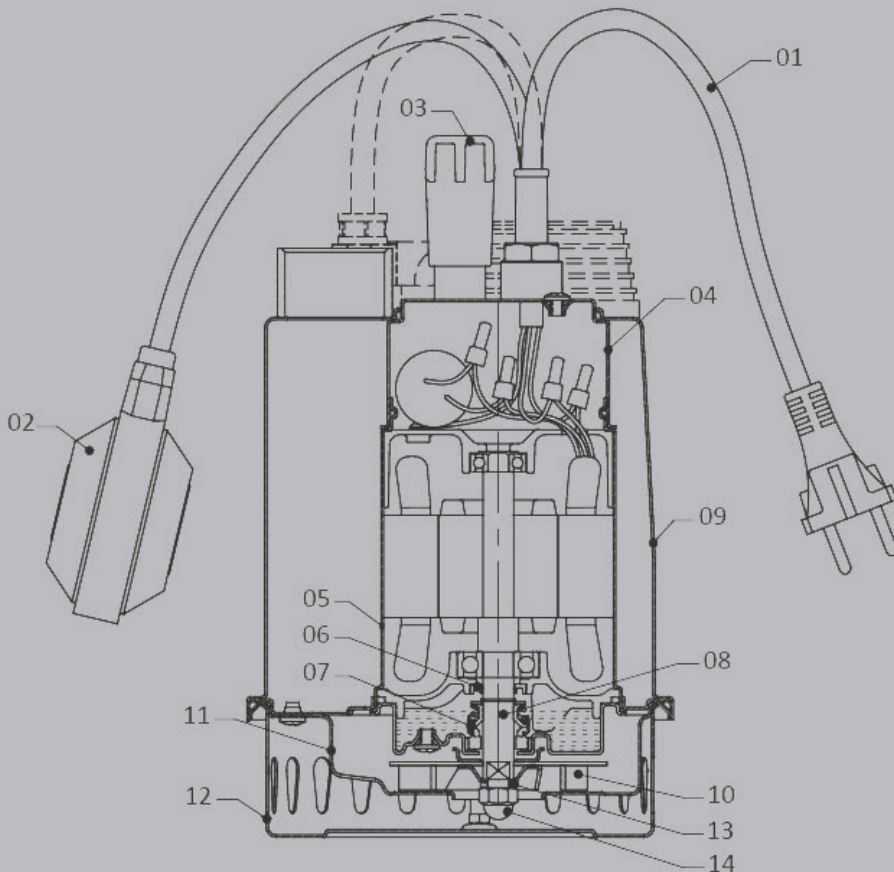
KLEEpump

KX1 serie

KLEEpump KX1 er en lille effektiv og prisvenlig rustfast dykpumpe i høj kvalitet, som anvendes til dræningsopgaver og eller som sikkerhed mod oversvømmelse i kældre og haver.

KLEEpump serien er vores eget brand i høj kvalitet, og er udviklet og testet i samarbejde med vores producent.

Se mere på www.klee.dk for vores udvalg af dræn- og kloakpumper.



Komponenter	Materiale
1. Kabel	07RN-F*
2. Flyder	Plastik
3. Håndtag	NY66+G30
4. Motordæksel	AISI 304
5. Statorhus	AISI 304
6. Olietætningsring	NBR
7. Mekanisk akseltætning	SIC/SIC
8. Aksel	AISI 410
9. Yderkappe	AISI 304
10. Impeller	AISI 304
11. Pumpehus	AISI 304
12. Si	AISI 304
13. Fjederskive	AISI 304
14. Aksel møtrik	AISI 304

* 3-fasede modeller bruger kabel typen H05RN-F.

Pumpen (KX1 serie)

- Beskyttelsesklasse: IP 68
- Termisk beskyttelse, indbygget (enkeltfase).
- Isoleringsklasse: F-klasse (155°C)
- Leje: Dobbelt forseget med stålholder.
- Mekanisk tætning: SIC/SIC

Anvendelsesområder

- Let spildevandsudledning
- Afvanding generelt med eller uden brønd (kældre, boligområder, haver mv.)
- Drænpumpning
- Ved oversvømmelse i f.eks. kældre (bundsug)
- Springvand og landskab

Tilbehør

- Bundsug ned til 3 mm.

Driftbetingelser

Væsketemperatur op til 50°C (122°F) og en max dybde på 5 meter.

Funktioner

- 10 m robust EU Schuko stikprop.
- Dobbelt mekanisk SIC akseltætning monteret i oliekammeret, hvilket sikrer konstant smøring.
- Højeffektiv motor med termosikring hvilket sikrer mod uhensigtsmæssig drift og øger levetiden.
- To typer af automatik, også til brønde med lille brønddiameter:
 - A udgave med med svømmeafbryder med kabel.
 - S udgave med lodret svømmeafbryder.



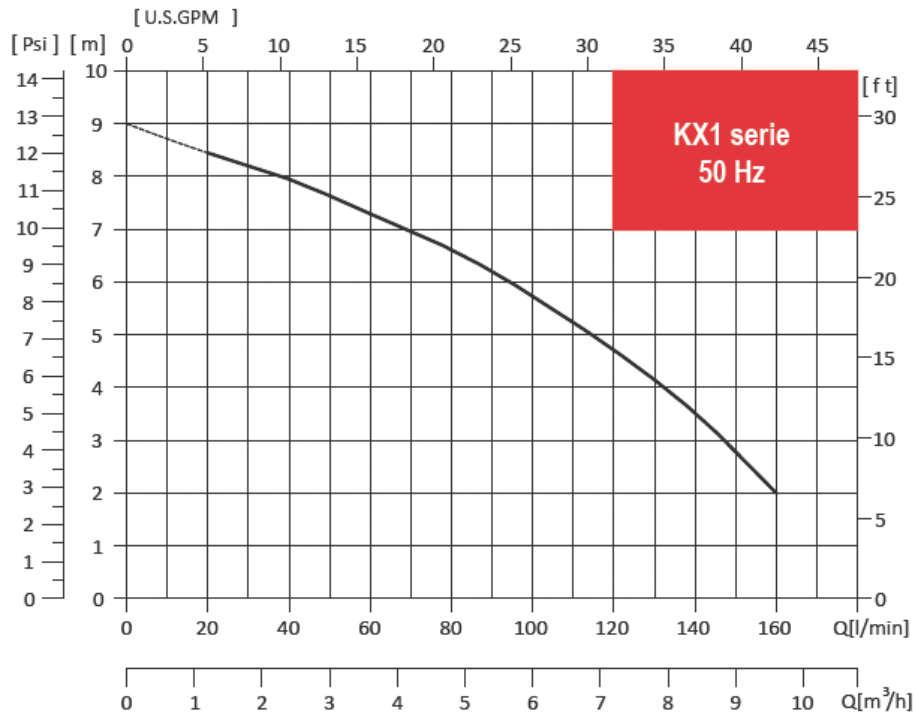
Model KX1-MS

Model KX1-MA

Model KX1-M

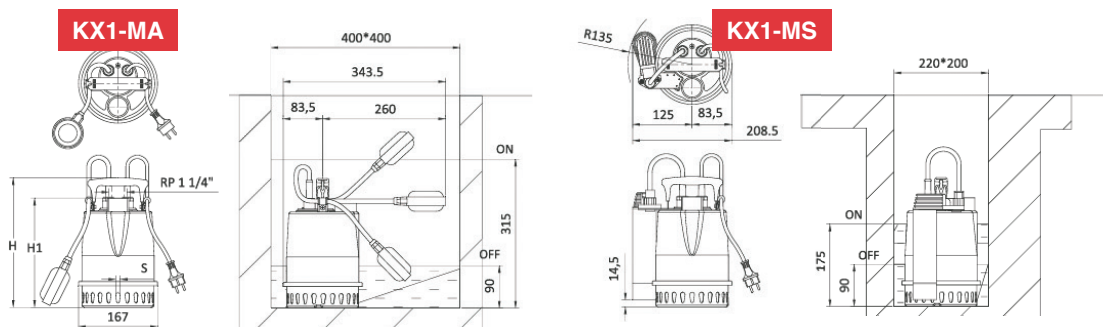


KLEEpump - KX1 serie



Teknisk data (kurve-diagram)

Model KX1, Q = Kapacitet						
l/min	0	20	40	80	120	160
m³/h	0	1.2	2.4	4.8	7.2	9.6
Meter	9.0	8.4	8.0	6.5	4.6	2.0



Specifikationer

Model	Fase	Spænding	Effekt		Ampere	Tilslutning	Vægt (kg)	Kabel	Dimensioner		
	Ø	V	HP	kW	FLA (A)			M	H	H1	S
KX1-03M-32	1	220-240	0.33	0.25	2.1-1.9	1-1/4"	5.4	10	274	231	10
KX1-03MA-32	1	220-240	0.33	0.25	2.1-1.9	1-1/4"	5.7	10	274	231	10
KX1-03MS-32	1	220-240	0.33	0.25	2.1-1.9	1-1/4"	5.8	10	274	231	10
KX1-03T-32*	3	220-240	0.33	0.25	1.5-1.3	1-1/4"	5.4	10	274	231	10
KX1-03T-32*	3	380-415	0.33	0.25	0.9-0.7	1-1/4"	5.4	10	274	231	10

* 3-fasede modeller bruger kabel typen H05RN-F.



Se mere på www.klee.dk

Forhandler:

Brd. Klee A/S

Gadagervej 11
2620 Albertslund
Tel 43 86 83 33
Fax 43 86 83 88
klee@klee.dk
www.klee.dk