



Fluro ledhoveder

Rustfaste vedligeholdesfri serie

Brd. Klee tilbyder et bredt program af ledhoveder fra Fluro i stål eller rustfast stål. Med indvendigt eller udvendigt gevind og mulighed for venstregevind.

De rustfaste vedligeholdesfri varianter er specielt velegnet til fødevarerindustrien, offshore og i applikationer, hvor miljøet kan være ekstra hårdt ved materialet.

Se mere på www.klee.dk eller kontakt os for mere information.

Anvendelse & brug

Generel anvendelse

Ledhoveder og ledlejer er maskindele samlet i henhold til DIN ISO 12240 og klar til montering. De bruges til at sikre bevægelse mellem aksel og hus uden problemer, specielt hvor bevægelsen ikke er direkte lineær.

Foruden udgaver i stål, så producerer Fluro delvis eller komplet rustefaste versioner. Vælg mellem typer med smørenippel eller vedligeholdelsesfri.

Rustfaste versioner bruges ved høje dynamiske tryk- og spændingsbelastninger i korrosive miljøer.

Forhandling af Fluro

Brd. Klee har været dansk distributør af Fluro i mere end 40 år. Fluro Gelenklager er grundlagt i 1976 og er en familiedrevet tysk producent af ledhoveder, -lejer og tilbehør.

Se mere på www.klee.dk

FLURO®-Gelenklager GmbH

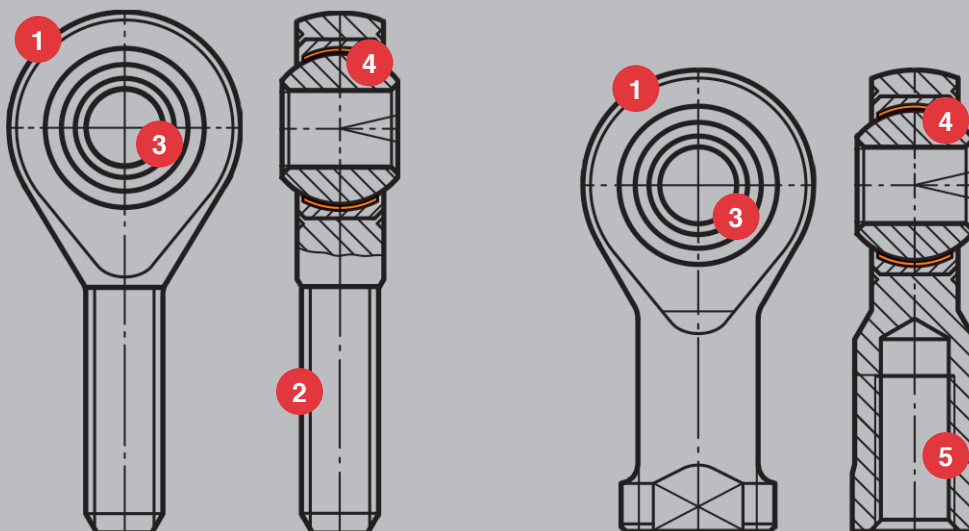


Dele vedligeholdelsesfri serie (oversigt)

1. Hus (Rustfast stål)
2. Udvendigt gevind
3. Kugle (stål/rustfast stål)
4. Bøsning (Specialbrønse/rustfast stål)
5. Indvendigt gevind

Kvalitetsprodukt

Fluro har et produktprogram, der er kvalitetsgodkendt i henhold til DIN EN ISO 9001. Fluro er med en maskinpark af høj standard i stand til at dreje, slibe og fræse emner med den største præcision.



Vedligeholdelsesfri med udvendigt gevind

Vedligeholdelsesfri med Indvendigt gevind

Vedligeholdesfri serie (rustfaste)

1. GIRSW/GARSW serie

(Indvendigt og udvendigt gevind)

Materialer

Hus: Rustfast stål 1.4057, AISI 431, smedet og poleret.

Bøsning: Specialbrønde med høj styrke 2.1030 med PTFE foring på indersiden.

Kugle: Lejestål 1.3505, 100Cr6, hærdeet, slebet, poleret og hårdforkromet.



2. GIRSW..R/GARSW..R serie

(Indvendigt og udvendigt gevind)

Materialer

Hus: Rustfast stål 1.4057, AISI 431, smedet og poleret.

Bøsning: Specialbrønde med høj styrke 2.1030 med PTFE foring på indersiden.

Kugle: Rustfast stål 1.4034, AISI 420, hærdeet, slebet og poleret.



3. GIRSW..RR/GARSW..RR serie

(Indvendigt og udvendigt gevind)

Materialer

Hus: Rustfast stål 1.4057, AISI 431, smedet og poleret.

Bøsning: Rustfast stål 1.4571, AISI 316 med PTFE foring på indersiden.

Kugle: Rustfast stål 1.4034, AISI 420, hærdeet, slebet og poleret.



4. GIRSW..RR.316/GARSW..RR.316 serie

(Indvendigt og udvendigt gevind)

Materialer

Hus: Rustfast stål 1.4057, AISI 431, smedet og poleret.

Bøsning: Rustfast stål 1.4571 med PTFE foring på indersiden.

Kugle: Rustfast stål 1.4404, AISI 316, slebet og poleret.



5. GIRSW..NIRO/GARSW..NIRO serie

(Indvendigt og udvendigt gevind) + smal variant

Materialer

Hus: Rustfast stål 1.4404, AISI 316

Bøsning: Rustfast stål 1.4571 med PTFE foring på indersiden.

Kugle: Rustfast stål 1.4404, AISI 316, slebet og poleret.





Se mere på www.klee.dk

Brd. Klee A/S

Gadagervej 11
2620 Albertslund
Tel 43 86 83 33
Fax 43 86 83 88
klee@klee.dk
www.klee.dk